

ООО «Научно-техническая компания ПРИБОРЭНЕРГО»

**Реле контроля тока утечки  
РКТУ-1**

Руководство по эксплуатации  
Паспорт  
ПСРЭ.01.РКТУ-1.01

Чебоксары, 2024 г.

**ВНИМАНИЕ!**  
ДО ИЗУЧЕНИЯ НАСТОЯЩЕГО РУКОВОДСТВА ПО ЭКСПЛУАТАЦИИ РЕЛЕ КОНТРОЛЯ  
ТОКА УТЕЧКИ В СЕТЬ ПОСТОЯННОГО ИЛИ ПЕРЕМЕННОГО ТОКА  
**НЕ ВКЛЮЧАТЬ!!**

## ОГЛАВЛЕНИЕ

1. Назначение .....	4
2. Технические характеристики .....	4
3. ОПИСАНИЕ И РАБОТА .....	4
3.1. ПРИНЦИП ДЕЙСТВИЯ .....	4
3.2. ВЫБОР УСТАВКИ СРАБАТЫВАНИЯ .....	5
3.3. ИСПОЛЬЗОВАНИЕ «РКТУ-1» ДЛЯ КОНТРОЛЯ ЦЕЛОСТНОСТИ ИЗОЛЯЦИИ (КОНТРОЛЯ ГАЗОВОЙ ЗАЩИТЫ).....	5
3.4. ИСПОЛЬЗОВАНИЕ «РКТУ-01» ДЛЯ КОНТРОЛЯ ЦЕЛОСТНОСТИ ЦЕПЕЙ УРОВ .....	6
3.5. МОНТАЖ .....	6
4. МАРКИРОВКА .....	6
4.1. УПАКОВКА.....	6
5. ИСПОЛЬЗОВАНИЕ ПО НАЗНАЧЕНИЮ.....	7
6. ТЕХНИЧЕСКОЕ ОБСЛУЖИВАНИЕ.....	7
7. ТЕКУЩИЙ РЕМОНТ .....	7
8. ХРАНЕНИЕ .....	7
9. ТРАНСПОРТИРОВАНИЕ .....	7
10. УТИЛИЗАЦИЯ .....	7
11. СВИДЕТЕЛЬСТВО О ПРИЕМКЕ .....	7
ПРИЛОЖЕНИЕ 1 .....	8
ПРИЛОЖЕНИЕ 2 .....	9
ПРИЛОЖЕНИЕ 3 .....	10

Настоящее руководство по эксплуатации предназначено для ознакомления пользователя с устройством, принципом работы и техническими характеристиками Реле Контроля Тока Утечки (реле «РКТУ-1»).

К эксплуатации устройства допускаются лица, изучившие настоящее руководство по эксплуатации и прошедшие проверку знаний правил техники безопасности и эксплуатации электроустановок электрических станций и подстанций. При нарушении правил эксплуатации и требований настоящего руководства реле может представлять опасность для жизни и здоровья человека.

## 1. НАЗНАЧЕНИЕ

Реле «РКТУ-1» выполняет непрерывный контроль тока в цепях постоянного, переменного или выпрямленного напряжения (например, в схеме контроля изоляции цепей газовой защиты) и выдает сигнал срабатывания при превышении контролируемым током величины уставки.

## 2. ТЕХНИЧЕСКИЕ ХАРАКТЕРИСТИКИ

Таблица 1. Технические характеристики

№	Наименование параметра	Значение
1	Уставка срабатывания, мкА	50; 100; 150; 200; 300; 400; 500; 600; 700; 800*
2	Уставка блокировки срабатывания, мА	10±1
3	Коэффициент возврата по цепям контроля тока, не более	0,8
4	Основная погрешность срабатывания, не более, % - на уставках 50 и 100 мкА - на остальных уставках	20 10
5	Диапазон напряжений питания (постоянное, переменное), В	от 19 до 265
6	Напряжение контролируемой сети, не более В	300
7	Потребляемая мощность, не более, Вт (ВА)	4
8	Входное сопротивление цепи контроля тока (при токе менее 20 мА), не более, Ом	75
9	Максимальный ток в контролируемой цепи, А	3
10	Падение напряжения во входной цепи «РКТУ-1» (при токе 3А), не более, В	4
11	Задержка срабатывания при превышении уставки, с, не более	1
12	Коммутационная способность выходных реле «РКТУ-1»: Максимальное коммутируемое напряжение, В - постоянного тока - переменного тока Максимальный коммутируемый ток, А Максимальная коммутируемая мощность - постоянного тока, Вт - переменного тока, ВА	250 400 8 192 2000
13	Диапазон рабочих температур	от - 40°С до + 55°С

\*- При всех отключенных выключателях «50»-«700» DIP переключателя на передней панели.

## 3. ОПИСАНИЕ И РАБОТА

### 3.1. ПРИНЦИП ДЕЙСТВИЯ

Реле «РКТУ-1» выполняет непрерывный контроль тока, проходящего в цепи I<sub>контр</sub> (клеммы 13, 15).

Уставка срабатывания по току задается пользователем с помощью DIP-переключателя «Выбор уставки тока утечки» на передней панели реле, при этом: нижнее положение выключателя DIP-переключателя – уставка отключена, верхнее положение – уставка включена.

При превышении контролируемого тока уставки происходит срабатывание реле «РКТУ-1» и переключение контактов реле К1 «Срабатывание» (клеммы 6, 7, 8).

Питание реле подключается к цепи U<sub>пит</sub> (клеммы 1,5).

Реле «РКТУ-1» имеет выход дополнительного реле К2 «Наличие питания» (клеммы 2,3,4), сигнализирующий о наличии напряжения питания. Данный выход может быть использован, например, для указания наличия напряжения на шинках питания в цепях сигнализации.

Реле «РКТУ-01» имеет на передней панели органы индикации:

1. Индикатор "Питание", указывает наличие напряжения питания.

2. Индикатор "Сраб", указывает состояние контролируемой цепи:

– непрерывная световой сигнализации при превышении контролируемым током значения уставки срабатывания;

– прерывистая сигнализация (мигание) при превышении контролируемого тока уставки блокировки (например, при замыкании контактов газового реле в схеме контроля изоляции цепей газовой защиты).

3. Индикатор "Блокировка", сигнализация включенного состояния уставки блокировки.

Элементы управления и индикации расположены на передней панели устройства.

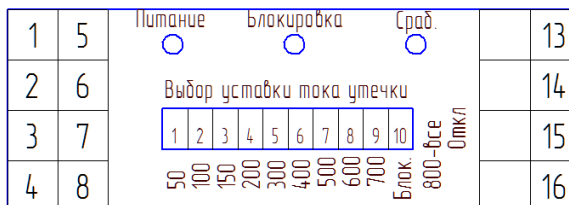


Рисунок 3.1. Вид передней панели реле с указанием контактов реле

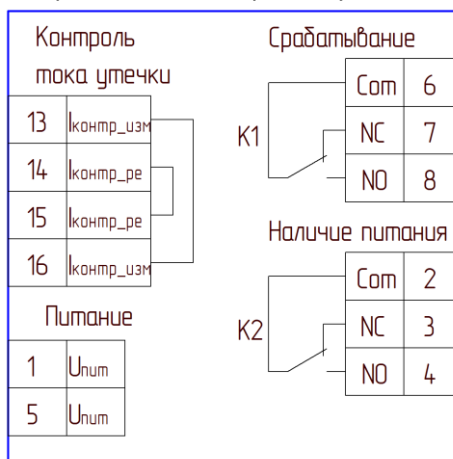


Рисунок 3.2. Схема электрическая подключения реле

### 3.2. ВЫБОР УСТАВКИ СРАБАТЫВАНИЯ

Широкий диапазон уставок срабатывания реле «РКТУ-1» позволяет применять его при различных номинальных значениях оперативного напряжения от 24 до 220 В.

Выбор уставки срабатывания может быть осуществлен на основании расчета тока утечки по требованиям ПУЭ, согласно которым сопротивление изоляции каждого присоединения вторичных цепей должно быть не менее 0,5 МОм. Например, для номинального оперативного напряжения 220 В значение допустимого тока утечки составляет не более 440 мкА, соответственно уставка тока срабатывания реле «РКТУ-1» выставляется равной 500 мкА.

Таблица 2. Выбор тока срабатывания и резистора R (схема на рисунке П.3.1.)

№	Напряжение, В	Расчетный ток срабатывания, мкА	Уставка тока срабатывания, мкА	Резистор R (рис. П.3.1)
1	24	48	50	1 кОм 1Вт
2	220	440	500	15 кОм 5Вт

### 3.3. ИСПОЛЬЗОВАНИЕ «РКТУ-1» ДЛЯ КОНТРОЛЯ ЦЕЛОСТНОСТИ ИЗОЛЯЦИИ (КОНТРОЛЯ ГАЗОВОЙ ЗАЩИТЫ)

При использовании реле «РКТУ-1» для контроля изоляции, например, в цепи контроля газовой защиты срабатывание реле указывает на недопустимое снижение сопротивления изоляции вследствие увеличения тока утечки. Это приводит к выводу газовой защиты из действия и действует в схему предупредительной сигнализации.

Рекомендуемая схема включения приведена на Рисунке П1 Приложения 1. При этом уставка блокировки реле «РКТУ-1» должна быть включена.

В случае замыкания контакта газового реле во входной цепи «РКТУ-1» протекает ток, определяемый нагрузкой цепи газовой защиты и заведомо превышающий фиксированную уставку блокировки (10 мА).

При этом реле «РКТУ-1» обеспечивает сброс сигнала срабатывания цепи контроля изоляции. Входная цепь «РКТУ-01» допускает длительное протекание тока величиной до 3 А, падение напряжение на входной цепи устройства при максимальном токе не превышает 4 В.

Выход реле К2 может использоваться для сигнализации о состоянии автомата питания цепей газовой защиты.

### 3.4. ИСПОЛЬЗОВАНИЕ «РКТУ-01» ДЛЯ КОНТРОЛЯ ЦЕЛОСТНОСТИ ЦЕПЕЙ УРОВ

Реле «РКТУ-1» может быть использовано для контроля целостности общесеccionных шин, например, шин УРОВ секции распределительного устройства. Рекомендуемая схема включения приведена на Рисунке П2. Приложения 2. При этом уставка блокировки реле «РКТУ-1» должна быть отключена.

В последней ячейке секции на шинки УРОВ (параллельно контактам реле УРОВ присоединений) необходимо установить высокоомный резистор R сопротивлением около 1МОм. С помощью данного резистора создается искусственный ток утечки, заведомо превышающий уставку срабатывания «РКТУ-1», но недостаточный для срабатывания цепи УРОВ вводного выключателя.

В нормальном режиме схемы контроля целостности шинок реле срабатывания К1 «РКТУ-1» находится в состоянии срабатывания.

При обрыве шинок УРОВ ток в контролируемой цепи «РКТУ-1» пропадает и осуществляется возврат реле срабатывания К1 в несработанное состояние.

Для блокирования выдачи сигнала о срабатывании при отключении автомата питания шинок УРОВ в данном случае может использоваться последовательно включенный контакт выходного реле К2.

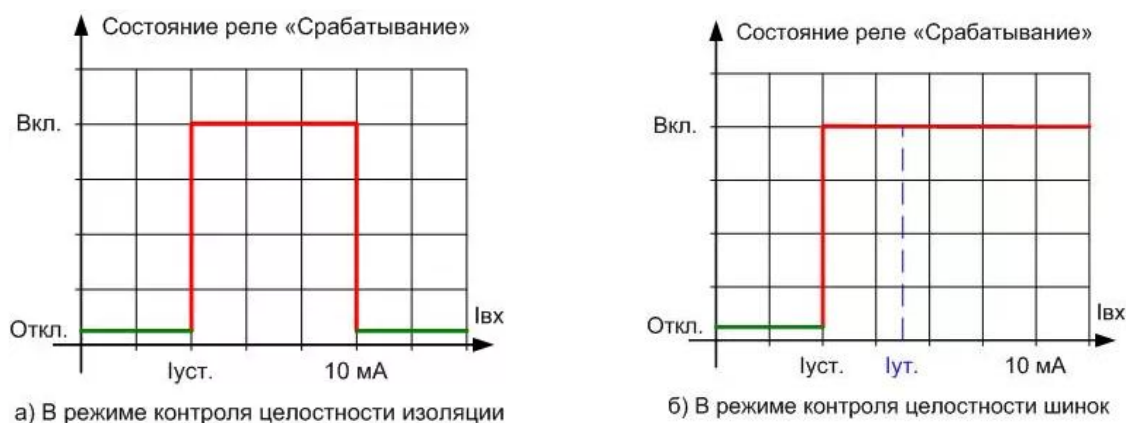


Рисунок 3.3. Диаграммы срабатывания реле «РКТУ-1»

### 3.5. МОНТАЖ

Устройство монтируется на DIN-рейку шириной 35 мм. Клеммы реле позволяют монтировать провода сечением от 0,2 до 2,5 мм<sup>2</sup>.

### 4. МАРКИРОВКА

На боковую поверхность головного устройства крепится табличка, на которую нанесены следующие данные:

- надпись "Сделано в России";
- уставки срабатывания;
- уставка блокировки срабатывания;
- напряжение контролируемой сети;
- номинальное напряжение питания;
- заводской номер;
- год изготовления.

### 5. УПАКОВКА

Упаковывание и консервация устройства производятся в соответствии с требованиями конструкторской документации предприятия-изготовителя. Упаковывание запасных частей, технической и сопроводительной документации и маркировка их упаковки должно производиться в соответствии с требованиями ГОСТ 23216-78

## 6. ИСПОЛЬЗОВАНИЕ ПО НАЗНАЧЕНИЮ

При работе с устройством должны быть приняты общие меры предосторожности в полном соответствии с требованиями «Правил технической эксплуатации электроустановок потребителей» и «Правил техники безопасности при эксплуатации электроустановок потребителей».

К работе с реле допускаются лица, изучившие настоящее руководство и имеющие квалификационную группу допуска по электробезопасности не ниже III.

После распаковки необходимо проверить комплектность, согласно прилагаемой технической документации, произвести внешний осмотр реле.

Убедиться в отсутствии повреждений корпуса, клемм подключения, индикатора, светодиодов, которые могут возникнуть при транспортировке. При наличии механических повреждений корпуса (вмятин, трещин и других дефектов) реле следует считать неисправным.

При внесении реле с мороза в теплое помещение, оставить реле в заводской упаковке в рабочем помещении не менее 6 часов.

Надежная работа системы предполагает следующие условия: технически правильное транспортирование; надлежащее хранение; правильный монтаж; эксплуатация в соответствии с предписаниями; бережное обращение и управление; периодическое проведение технического обслуживания.

## 7. ТЕХНИЧЕСКОЕ ОБСЛУЖИВАНИЕ

Для поддержания РКТУ-1 в исправном состоянии необходимо производить работы по его техническому обслуживанию. В объем технического обслуживания входит: очистка от пыли и других загрязнений корпусов и разъемов; проверка надежности контактных соединений разъемов. При эксплуатации системы следует строго руководствоваться действующими правилами эксплуатации электроустановок потребителей и правилами техники безопасности при эксплуатации электроустановок потребителей.

## 8. ТЕКУЩИЙ РЕМОНТ

Ремонт РКТУ-1 необходимо производить в специализированных центрах или на предприятии-изготовителе. Неисправное устройство необходимо упаковать, подробно указать обнаруженные неисправности и отправить по адресу изготовителя.

## 9. ХРАНЕНИЕ

Устройство может храниться в транспортной упаковке в закрытых неотапливаемых помещениях с естественной вентиляцией при температуре от минус 25 до плюс 55 °С и относительной влажности не более 80 %.

## 10. ТРАНСПОРТИРОВАНИЕ

Устройство допускается транспортировать в транспортной таре предприятия - изготовителя любым видом закрытого транспорта. При погрузочно-разгрузочных работах не подвергать устройство ударным нагрузкам.

## 11. УТИЛИЗАЦИЯ

Устройство не представляет опасности для жизни, здоровья людей и окружающей среды и подлежит демонтажу и утилизации после окончания срока службы. Демонтаж производить в обесточенном состоянии. Специальных мер безопасности при демонтаже и утилизации не требуется.

## 12. СВИДЕТЕЛЬСТВО О ПРИЕМКЕ

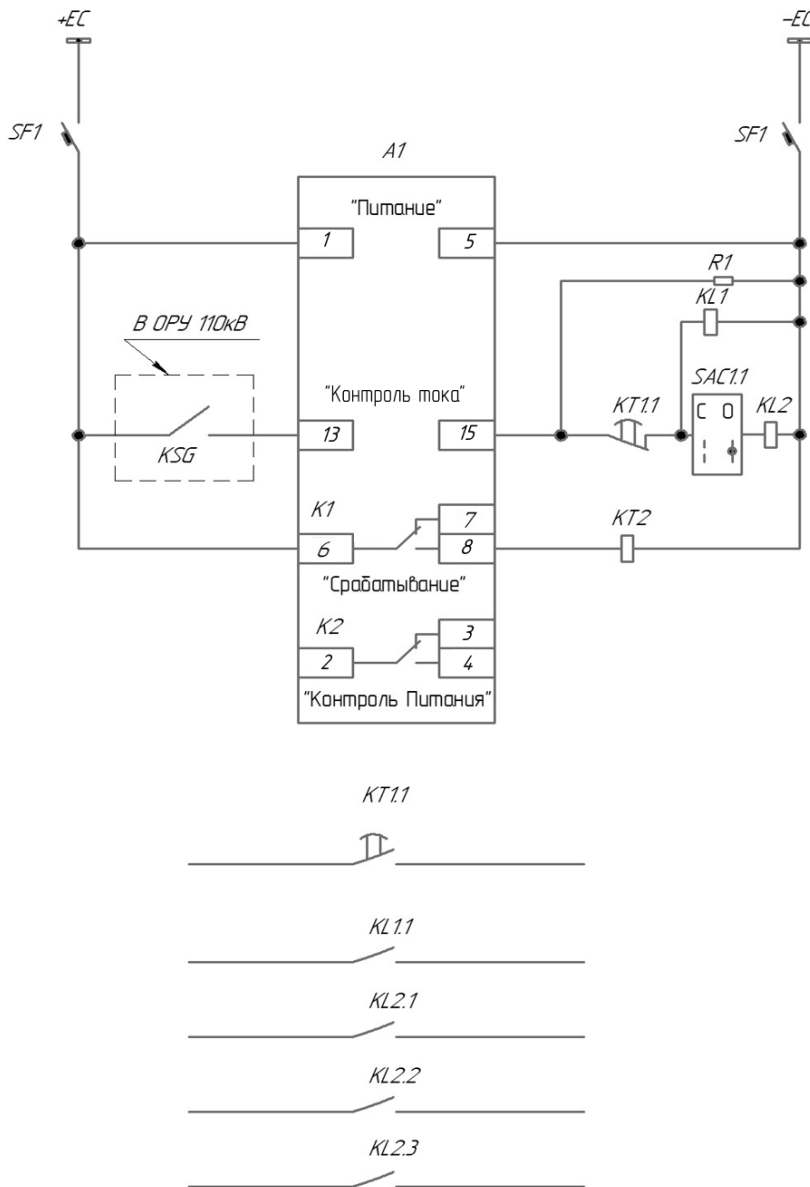
Изделие изготовлено в соответствии с действующей технической документацией и признано пригодным для эксплуатации.

Подпись лица, ответственного за приемку:

\_\_\_\_\_ ( )

Дата: " " 20 г.  
МП

ПРИЛОЖЕНИЕ 1



<i>Шинки оперативного тока и автоматический выключатель</i>	
<i>Цель питания РКТУ-1</i>	
<i>Нагрузочный резистор для кабеля в ОРУ</i>	
<i>Прям реле сигнализации срабатывания ГЗ</i>	
<i>Выходная цель ГЗ Вход контроля изоляции Ключ выбора режима Реле отключения от ГЗ</i>	
<i>Неисправность цепи ГЗ</i>	
<i>Сигнализация наличия питания цепей ГЗ</i>	
<i>Сигнализация снижения изоляции цепи ГЗ</i>	
<i>Действие на сигнал</i>	<i>Срабатывание ГЗ</i>
<i>Пуск УРОВ ВН</i>	
<i>Отключение СН с АВР</i>	
<i>Отключение НН с АВР</i>	

Рисунок П1. Схема подключения реле «РКТУ-1» для контроля цепи газовой защиты



ПРИЛОЖЕНИЕ 2

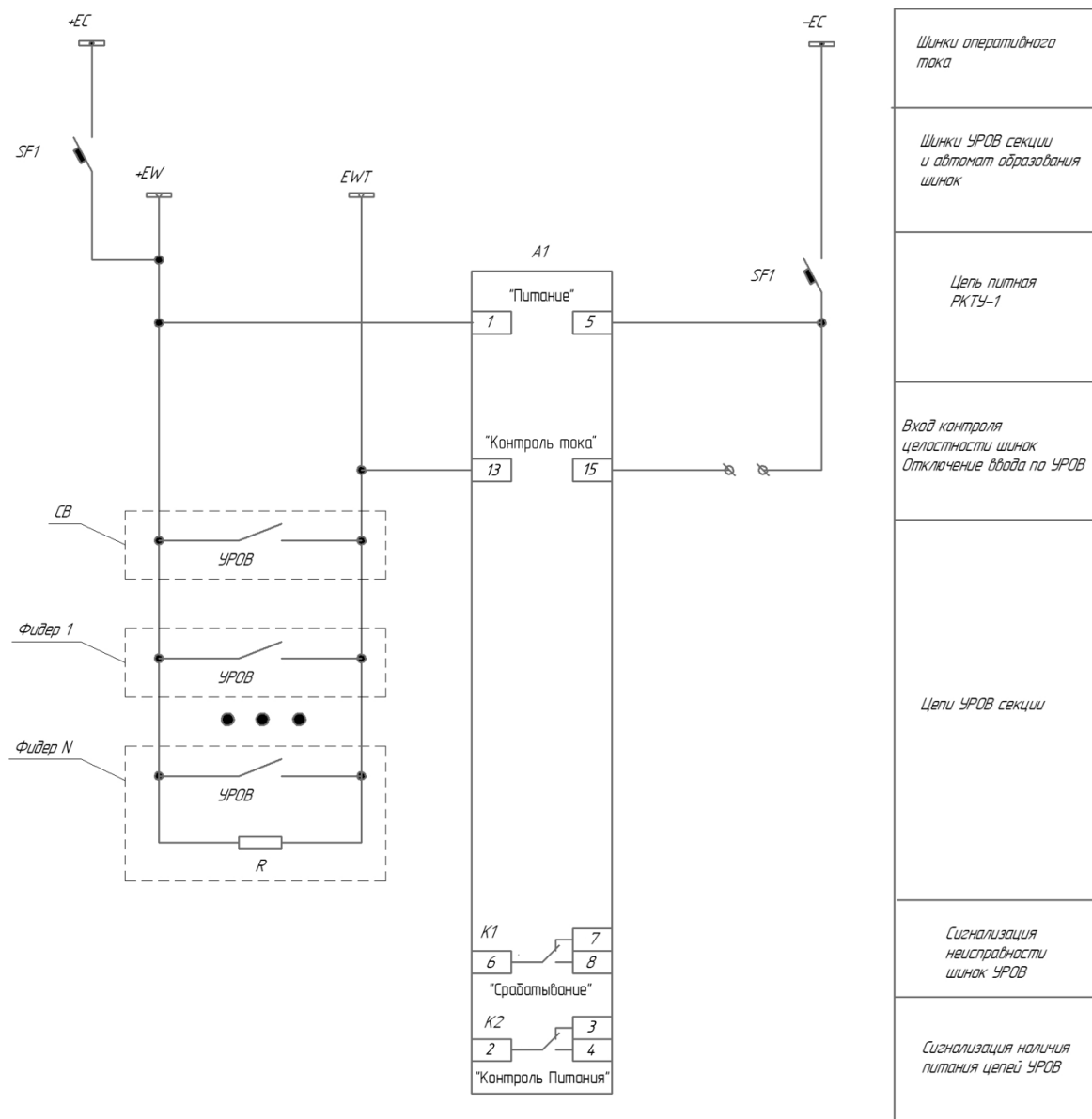
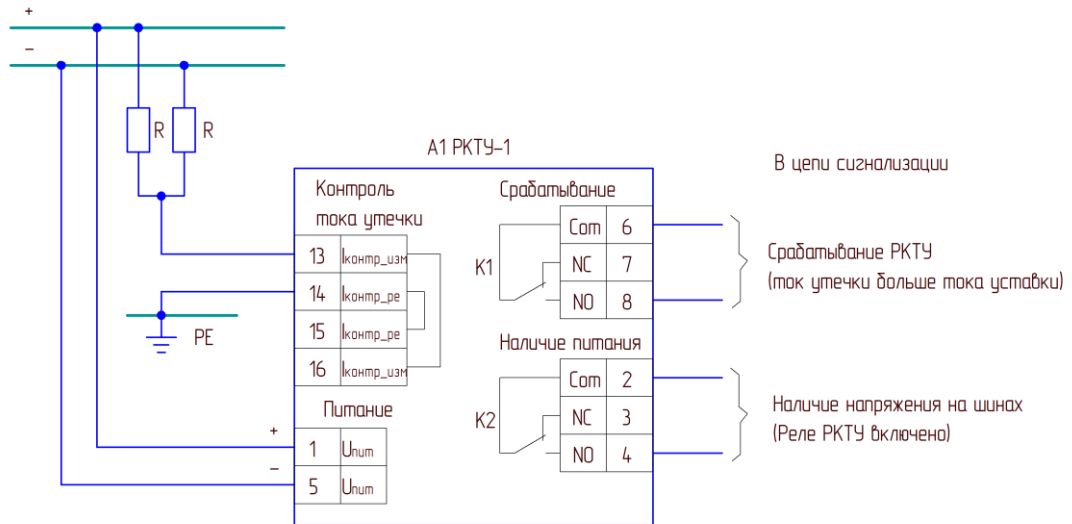


Рисунок П2. Схема подключения реле «РКТУ-1» для контроля целостности цепей УРОВ секции распределительного устройства

### ПРИЛОЖЕНИЕ 3

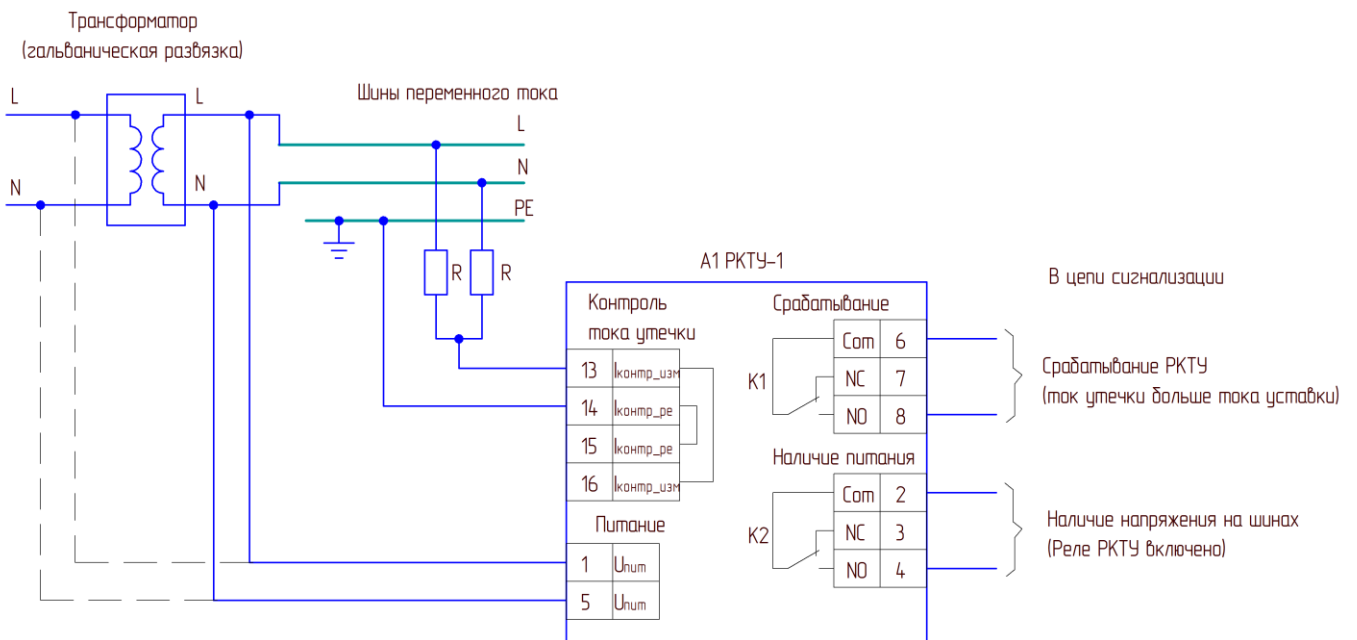
Шины постоянного тока  
(от блока питания или шкафа ШОТ)



Примечания.

1. Сопротивление добавочных резисторов R выбирается в зависимости от напряжения на шинах постоянного тока. Для напряжения на шинах постоянного тока 220В сопротивление R не менее 5,6 кОм мощностью 5Вт.

Рисунок ПЗ.1. Схема подключения реле «РКТУ-1» для контроля тока утечки в цепи постоянного тока



Примечания.

1. Подключение питания РКТУ возможно как к цепи до трансформатора гальванической развязки, так и после.
2. Сопротивление добавочных резисторов R выбирается в зависимости от напряжения на шинах

Рисунок ПЗ.2. Схема подключения реле «РКТУ-1» для контроля тока утечки в цепи переменного тока

ПРИЛОЖЕНИЕ 4

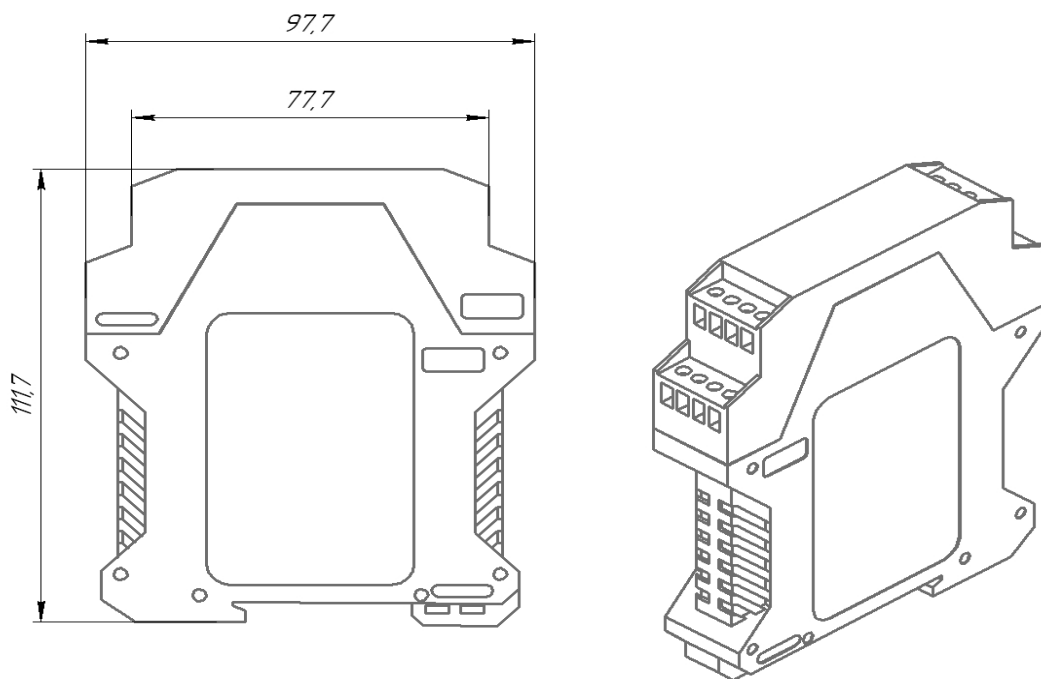


Рисунок П4. Габаритные размеры реле «ПКТУ-1»  
(конструктив на DIN рейку)